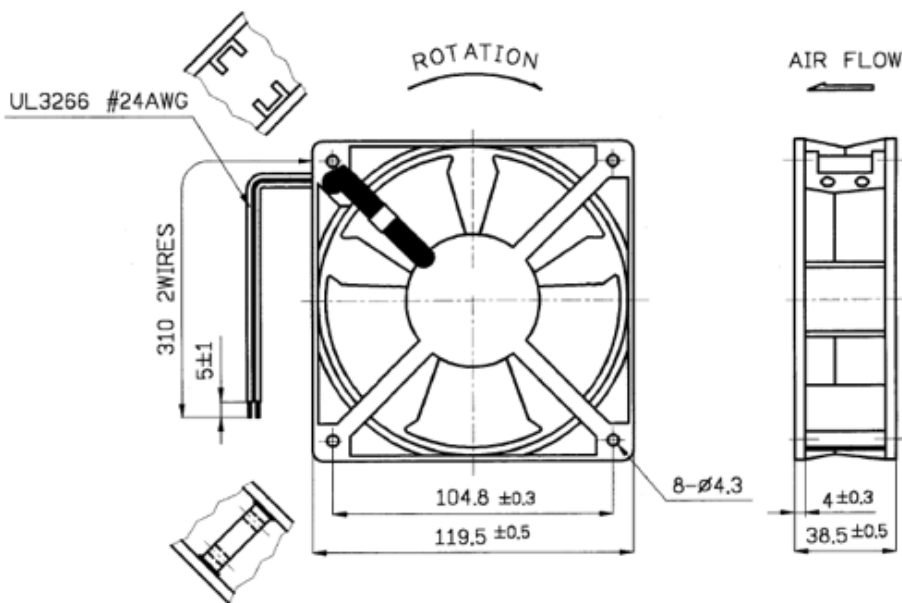


Unidad de ventilación Ventilador para montaje en gabinete 110/220VCA



PCRACVE4LA



El ventilador de Nexxt Solutions es esencial en cualquier gabinete, armario o bastidor, para mantener la temperatura adecuada y garantizar el debido funcionamiento de todos sus equipos. El empaque contiene un ventilador con cable de alimentación, enchufe NEMA 5-15P y adaptador NEMA 5-15P a italiano.

- Cumple con las normas ANSI/TIA/EIA-568 C.2 de la industria
- Para uso en interiores y en áreas con ambientes controlados
- No apto para uso en exteriores, en ambientes industriales, abrasivos o cámaras de distribución de aire
- Carcasa con rebordes para mayor sujeción
- Ventilador de 100-240VCA para facilitar la instalación e integración al sistema existente
- Cada unidad viene equipada con orificios de ventilación alargados y contornados para maximizar el flujo de aire

www.nexxtsolutions.com

Nexxt Solutions® ("Nexxt") es marca registrada. Nexxt se reserva el derecho de modificar cualquiera de sus especificaciones sin previo aviso. La información contenida en esta ficha técnica es de propiedad exclusiva de Nexxt, y por ende, queda prohibido su uso, reproducción o difusión, total o parcial, sin la expresa autorización de Nexxt. Si bien Nexxt ha tomado las medidas necesarias para garantizar la exactitud de las especificaciones del producto al momento de su publicación, la empresa no se responsabiliza por errores, omisiones ni cambios debido a la existencia de tecnologías más recientes. Si desea conocer más acerca de nuestros productos, visite nuestra página web www.nexxtsolutions.com

Unidad de ventilación

Ventilador para montaje en gabinete 110/220VCA

Especificaciones del producto

Características de la unidad de ventilación	
Color de la carcasa	Negro
Diseño del motor	Motor de polos protegidos
Tipo de montaje	Gabinete de piso, para servidor o gabinete de pared
Material del marco	Material termoplástico PBT, UL 94V-0 * PBT: Tereftalato de polibutileno
Material de la hélice	Material termoplástico PBT, UL 94V-0,
Hilo conductor de plomo	UL3266, 22AWG
Sistema de rodamiento	Cojinete interior lubricado
Protección de la toma de aire	Rejilla electrocincada
Rotación	En sentido horario, vista frontal del aspa del ventilador
Cordón de alimentación	3c x18 AWG (calibre americano)
Longitud del cable	1,350mm
Temperatura de funcionamiento	-10 a 70°C
Vibración	Vibración por aceleración de 1,5G y se aplica una frecuencia de 60 +/- 5Hz en 3 direcciones (X, Y, Z) durante 30 minutos, con un ciclo de un minuto en cada dirección
Dimensiones	
Altura x ancho x profundidad total	120mmx120mmx38,5mm
Distancia entre los orificios	104,8mm
Diámetro de los orificios	4,3mm
Diámetro de la entrada	115,5mm
Diámetro de la salida	116mm
Características eléctricas	
Tensión nominal	110 / 220 VCA (50/60Hz)
Margen de tensión	100 – 240 VCA
Tensión de arranque	80 VCA
Consumo máx. de corriente	0,05 / 0,04A
Consumo de potencia	18W 2W/3W
Resist. de aislamiento(a 500VCC)	500 Megohms- min
Resistencia dieléctrica	1.800 VCA durante un minuto
Protección del motor	Por impedancia
Velocidad	2.200 RPM +/- 10%
Potencia de succión	Medido en cámara doble. El valor se registra cuando la velocidad del ventilador se estabiliza en el voltaje nominal.
Flujo de aire	80 CFM
Presión estática	6,8mmH2O
Nivel de ruido	Medido en cámara doble semi anecoica con un nivel de ruido inferior a 15dB (A). El ventilador funciona con un flujo de aire libre y un micrófono colocado a un metro de la toma.
Ruido acústico	38 dB-A +/- 10%
Peso	230g
Incluye	<ul style="list-style-type: none"> • 1 cable de alimentación 3 x 18AWG y enchufe NEMA 5-15P • 1 adaptador NEMA 5-15R a enchufe italiano
Certificaciones y normas	
Normas internacionales	ANSI/TIA/EIA 568.C.2; UL 60950-1
Información adicional	
MPN	PCRACVE4LA
UPC	798302034808
Rotulado	NEXXT SOLUTIONS
Empaque	Caja de cartón
Pies cúbicos	2,83 cada 50 unidades
Garantía	1 año de garantía limitada. Para detalles de nuestra garantía, visitar: https://www.nexxtsolutions.com/garantia

